



PM-2-16A new

ИНСТРУКЦИЯ ПО ЭКСПЛУАТАЦИИ

Регулятор мощности **PM-2-16A new PST (2022)** предназначен для поддержания на нагрузке потребителя заданного высокостабильного эффективного (среднеквадратичного, **True RMS**) значения напряжения переменного тока с частотой 50 Гц. Особенностью прибора является то, что он на выходе всегда имеет стабильное задаваемое напряжение, вне зависимости от колебаний напряжения на входе. Прибор может применяться в различных технологических процессах на производстве и в быту, где требуется данная функция.

PM-2-16A new является усовершенствованной версией обычного прибора PM-2-16A. **Основные отличия** и дополнительные функции - это **повышенная точность** поддержания заданного действующего значения напряжения на нагрузке - **0,5 В**; **отображение** на индикаторе активной **мощности**, потребляемой нагрузкой; возможность предварительной установки в памяти нескольких (**до 10-ти**) - **память значений** напряжения/мощности; а также наличие дополнительных входов **внешнего управления** режимами - полной мощности ("**разгон**") и аварийного отключения выхода ("**выключение**"); контроль пробоя симистора и обрыва нагрузки.

Управление мощностью осуществляется посредством встроенного оригинального симистора ВТА26-600BRG STM на 25А с принудительным охлаждением высококачественным вентилятором **40x40x20 Sunon**, 6000 об./мин, 13 куб.м/час, ресурс 50000 часов (более 5 лет непрерывной работы).

ТЕХНИЧЕСКИЕ ХАРАКТЕРИСТИКИ

1. Диапазон входного напряжения, при котором прибор сохраняет работоспособность: ... от 160 до 280 Вольт, 50 Гц.
2. Диапазон задания напряжения, поступающего на нагрузку: от 020 до 260 Вольт (но не больше входного).
3. Стабильность поддержания заданного напряжения: плюс-минус 0,5 Вольт (True RMS).
4. Разрешающая способность индикации напряжения: 1 Вольт.
5. Индикация потребляемой нагрузкой мощности: от 0 до 9,99 кВт.
6. Память установок напряжение/мощности: 10 значений.
7. Энергонезависимая память (сохранение в памяти) установленных настроек да.
8. Максимальный ток нагрузки 16 Ампер.
9. Максимальная мощность нагрузки на 16А при выходном напряжении 20 Вольт: 0,32 кВт;
при выходном напряжении 220 Вольт 3,52 кВт;
при выходном напряжении 260 Вольт 4,16 кВт.
10. Корпус прибора крепится на стандартную DIN-рейку и занимает четыре стандартных модуля: 73 мм.
(без учета запаса для вентиляции - не менее 20 мм с каждой стороны)
11. Условия эксплуатации прибора:
температура окружающей среды для рабочего состояния прибора от -20 до +50 °С;
относительная влажность до 80% при температуре 25 °С.

При подаче на прибор питающего напряжения, при первом запуске, через 2 секунды на индикаторе отображается значение 140В (заводская установка), затем через 1 секунду заданное напряжение подается на нагрузку. При последующих запусках - будет отображаться последнее выбранное пользователем значение.

НАЗНАЧЕНИЕ КНОПОК И ПОРЯДОК НАСТРОЙКИ ПРИБОРА

Кнопкой **«В+»** (выбор) осуществляется вход в меню, пролистывание параметров меню.

Далее, кнопкой **«П-»** (подтверждение) входим в значение нужного параметра, о чем свидетельствует точка в младшем разряде (правый нижний угол).

Изменить значение параметра можно кнопками **«В+»** (в большую сторону) или **«П-»** (в меньшую сторону), при этом если кнопку нажать и удерживать, то значение изменяется **быстрее** - включается алгоритм **ускоренной настройки**.

После изменения значения необходимо подождать **5 секунд**, значение сохранится, и система перейдет в основной режим - **поддержание** заданного **напряжения/мощности** на нагрузке и индикация значения выбранного параметра.

Все настройки и изменения хранятся в энергонезависимой памяти и сохраняются вне зависимости от того, подключен прибор к сети, или нет.

ОСНОВНЫЕ НАСТРАИВАЕМЫЕ ПАРАМЕТРЫ ПРИБОРА

Нажимая кнопку **«В+»** входим в меню прибора. Основное меню содержит параметры **УН, ПВ, Pn (Ctn/Ptn), УН0, УН1, УН9**. При последовательном нажатии **«В+»**, эти настраиваемые параметры будут поочередно сменять друг друга по кругу. После редактирования по одному - **УН, ПВ, Pn (Ctn/Ptn)** через **«П-»**, дождитесь выхода прибора в рабочий режим. Значения **УН0, УН1, УН9**, можно корректировать последовательно один за другим.

Установка поддерживаемого напряжения

В параметры **УН** вносятся значения напряжения/мощности, которое должно поддерживаться на нагрузке. Прибор позволяет запомнить до 10 значений напряжения (от **УН0** до **УН9**), и быстро переключаться между ними. Чтобы вызвать на исполнение другое значение **УН**, необходимо просто выбрать в меню параметр **УН** и войти в него используя кнопку **«П-»**. Пролистывая установленные заранее значения **УН1...УН0** - **влево** или **вправо**, кнопками **«+» (В+)** и **«-» (П-)**, остановится на нужном и подождать 5 секунд, пока значение сохранится как приоритетное и система выйдет в рабочий режим.

Во всех случаях прибор запоминает, какое значение было выбрано последним, и при следующем включении (снятии-подаче питающего напряжения) стабилизация мощности выхода начнется именно с этого значения.

Выбор показаний цифрового табло (индикатора)

В параметре **ПВ** выбирается значение, отображаемое на индикаторе в основном (рабочем) режиме. Можно выбрать из **3-х** вариантов:

- 1 - подаваемое к нагрузке выбранное пользователем среднеквадратичное (True RMS) значение напряжения **УН** (Вольт);
- 2 - значение входного сетевого питающего напряжения - **Увх** (Вольт);
- 3 - подаваемая к нагрузке активная мощность **Рн** (Ватт или Киловатт).

Вход в параметр **ПВ** также осуществляется через «П-». Прокликивание кнопками «+» и «-». Остановка на выбранном варианте и ожидание **5 сек** - прибор принимает к исполнению отображение выбранного значения.

Установка параметров мощности

В параметре **Рн** устанавливаются параметры мощности активной нагрузки (ТЭНа) в Ваттах, Киловаттах или его сопротивления в Омах.

Войдя в параметр **Рн** через «П-», левой кнопкой «В+» можно выбрать первый вариант - параметр подменю **Сtn** - для установки мощности ТЭНа в Омах (сопротивление R), или второй вариант - параметр подменю **Рtn** - для установки мощности в ваттах (Вт) или киловаттах (кВт).

Прибор может отображать на индикаторе не только напряжение, но и активную мощность, выделяемую на нагрузку (потребляемую нагрузкой). Есть два способа вычисления мощности - по замеренному сопротивлению (более точный), либо по маркировке на ТЭНе (менее точный).

По первому способу, необходимо предварительно измерить сопротивление ТЭНа соответствующим прибором, после чего внести полученное значение в параметр **Сtn** - от 4,87 Ом (9,99 кВт) до 99,9 Ом (485 Вт). Это будет соответствовать отдаваемой мощности ТЭНов при напряжении 220В.

Второй способ - зная маркировку используемых для организации нагрева ТЭНов, в параметр **Рtn** записать мощность ТЭНа в Ваттах или Киловаттах. Минимально значение может составлять - 001 Вт, а максимальное - 9,99 кВт.

Таким образом, используя разный вариант установки по мощности на маркировке или по сопротивлению - можно установить мощность нагрузки от 1 Вт до 9,99 кВт. Сохраняется к исполнению для расчетов работы прибора - **последнее** значение, которое корректировалось - **Сtn** (R, Ом) или **Рtn** (P, Вт/кВт).

Индикация мощности будет или в Ваттах до 999, или в киловаттах до 9,99 - в зависимости от выставленной мощности нагрузки и выставленного напряжения к нагрузке. Если значения внесены сразу в несколько параметров - **Рtn** и **Сtn**, то при изменении параметра **Рtn**, происходит автоматический пересчет сопротивления R в параметре **Сtn**.

Прибор может вычислять мощность только активной нагрузки ($\cos\phi = 1$). Если нагрузка реактивная, например электродвигатель, расчет будет некорректен и пользоваться этой функцией нецелесообразно.

Калибровка показаний вольтметра и сброс на заводские настройки

Для удобства пользования, в приборе предусмотрена функция быстрого **сброса на заводские настройки**. Т.е. будут удалены все показания записанных пользователем в памяти напряжений **УНО...УН9**, значений мощности ТЭНа **Рtn** и **Сtn**. Для того, чтобы произвести сброс пользовательских настроек на заводские, необходимо одновременно нажать и удерживать в течение **10 сек.** обе кнопки - «В+» и «П-». После этого, экран регулятора мощности PM-2-16А погаснет, прибор **перезапустится** и включится заново.

Калибровка измерения показаний входящего сетевого напряжения **Увх** регулятора-стабилизатора PM-2-16А производится на производстве. Ее изменение - это **сервисная функция**, и при необходимости, должна производиться опытным пользователем. Для калибровки показаний напряжения **Увх**, необходимо в выключенном состоянии зажать и удерживать на приборе правую кнопку «П-». После этого подать питание 220В на PM-2-16А. Появятся показания входящего напряжения с точкой в младшем разряде. После этого, кнопками «+» и «-» выставить число, соответствующее показаниям эталонного вольтметра. Через 5 секунд прибор запомнит эту настройку и выйдет в основной режим.

Индикация нештатных и аварийных ситуаций, контроль нагрузки и пробитого симистора

Если **показания** на индикаторе **мигают**, значит на нагрузку подается все входное напряжение (напряжение на входе прибора равно напряжению на выходе). Это возможно в таких случаях:

1. Ошибочно было выставлено выходное напряжение **больше**, чем входное;
2. Напряжение в электросети упало **ниже** заданного выходного значения;
3. Прибор работает в режиме **"разгон"**.

Если индикатор мигает, и при этом мигают все точки индикатора, значит пробит симистор. При этом на выход прибора подается все входное напряжение. Мигание начинается через несколько секунд после возникновения такой ситуации. Если мигание индикатора вместе с миганием всех точек не постоянно, а возникает периодически на несколько секунд, то это свидетельствует об оборванной или неподключенной нагрузке (**функция отключения нагрузки**).

ВНЕШНЕЕ УПРАВЛЕНИЕ НАГРУЗКОЙ:

РЕЖИМ «РАЗГОН» И ВКЛЮЧЕНИЕ / ВЫКЛЮЧЕНИЕ

PM-2-16A new имеет возможность **внешнего управления** нагрузкой, например, при работе совместно с внешним терморегулятором, таймером, ручным переключателем, датчиком уровня, термостатом, герконом, и т.д.

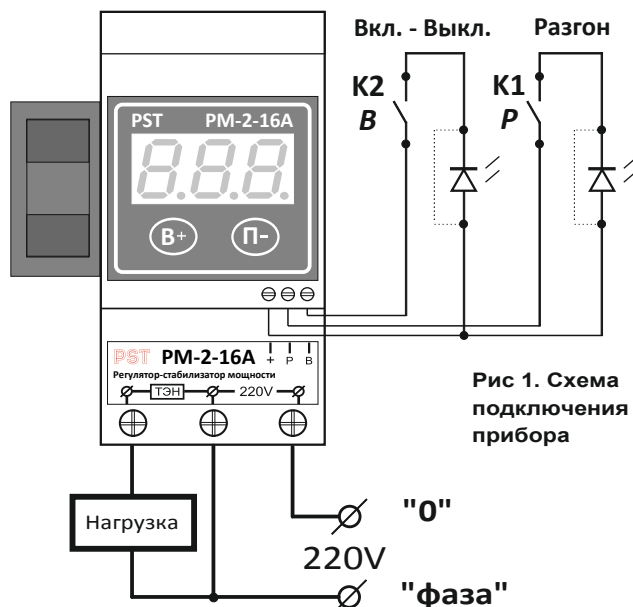
Режим "разгон"

Контакт «Р» на клеммнике прибора служит для включения **«режима разгона»** с целью сокращения времени выхода системы, управляемой прибором, в заданный технологический режим. При замыкании контакта **К1** на нагрузку подается **все** входное питающее напряжение. Индикатор при этом мигает.

Режим "аварийного отключения нагрузки"

Контакт «В» на клеммнике прибора разрешает или запрещает подачу напряжения на нагрузку. При замыкании контакта **К2** подача напряжения на нагрузку прекращается. На индикаторе - «000». Функция полезна для первоначальной настройки прибора без включения нагрузки (достаточно поставить временную перемычку), или для организации системы автоматического завершения процесса или же аварийной остановки.

В качестве **К1** и **К2** могут быть любые так называемые «сухие контакты» **без потенциала (без внешнего напряжения)!!!** Этими контактами мо-



могут быть выключатель, тумблер, кнопка, автомат или свободные ("сухие") контакты терморегулятора. На клеммах **K1** и **K2** присутствует собственное управляющее постоянное (DC) низкое напряжение порядка 1,3 вольт, достаточно для включения подсветки внешнего или встроенного в кнопку светодиода с питанием 3 В. **Запрещается** подавать на контакты - «+», «Р», «В» какое-либо **дополнительное питающее напряжение!**

Если управление предполагается от другого электронного устройства, то контакты опторазвязки, например оптрона РС817 (схема подключения на рисунке). Индикаторные светодиоды (желательно красного цвета) в цепи контактов Р и В служат для индикации состояния процесса, но не являются обязательным элементом схемы. Если не нужны, то можно и без них. Это могут быть как отдельно поставленные элементы, так и в составе кнопок-переключателей со светодиодной подсветкой, которые можно применить в качестве **K1** и **K2**. **Применение переключателей с подсветкой неоновой лампочкой или лампочкой накаливания, гальванически не развязанной с основными контактами, запрещается.**

Если **одновременно** замкнуты K1 и K2, то "K2" имеет **приоритет** и **выход** (нагрузка) "**аварийно**" будет **выключен**. Если эти функции не нужны, клеммы на приборе остаются свободными, ничего подключать к ним не надо.

ОСОБЕННОСТИ ПОДКЛЮЧЕНИЯ И ЭКСПЛУАТАЦИИ

При монтаже регулятора мощности **PM-2-16A new** необходимо позаботиться о том, чтобы с правой и с левой стороны прибора было свободное расстояние **не менее 20 - 30 миллиметров** для свободного протока воздуха, охлаждающего радиатор силового элемента, установленный внутри прибора.

Недопустимо монтировать прибор в **герметичных корпусах** небольшого размера из-за возможного перегрева прибора, вследствие невозможности отвода выделяемого тепла во внешнюю среду. В небольших боксах - выполните вентиляционные отверстия достаточного размера и количества.

Для включения-выключения прибора от сети 220В, необходимо применять токовый автомат **не более** чем на **16 Ампер**. **Недопустимо** питание прибора от источников тока (инверторов, стабилизаторов, генераторов, и т.д.) с **несинусоидальным выходом** 50 Гц.

Гарантия на прибор PM-2-16A new PST - 24 месяца.

Гарантия не распространяется на приборы с механическими повреждениями вследствие падения или ударов, при попадании внутрь прибора воды или агрессивных жидкостей, неправильного подключения.

Производитель: ООО "ТМ ФАНТОМ-СТАБ ТЕХНОЛОДЖИ"
143532, Московская обл., г. Дедовск, ул. Энергетиков, 5, п.1
тел. +7 (495) 502-59-60, +7 (985) 471-81-47, www.phantom-stab.ru